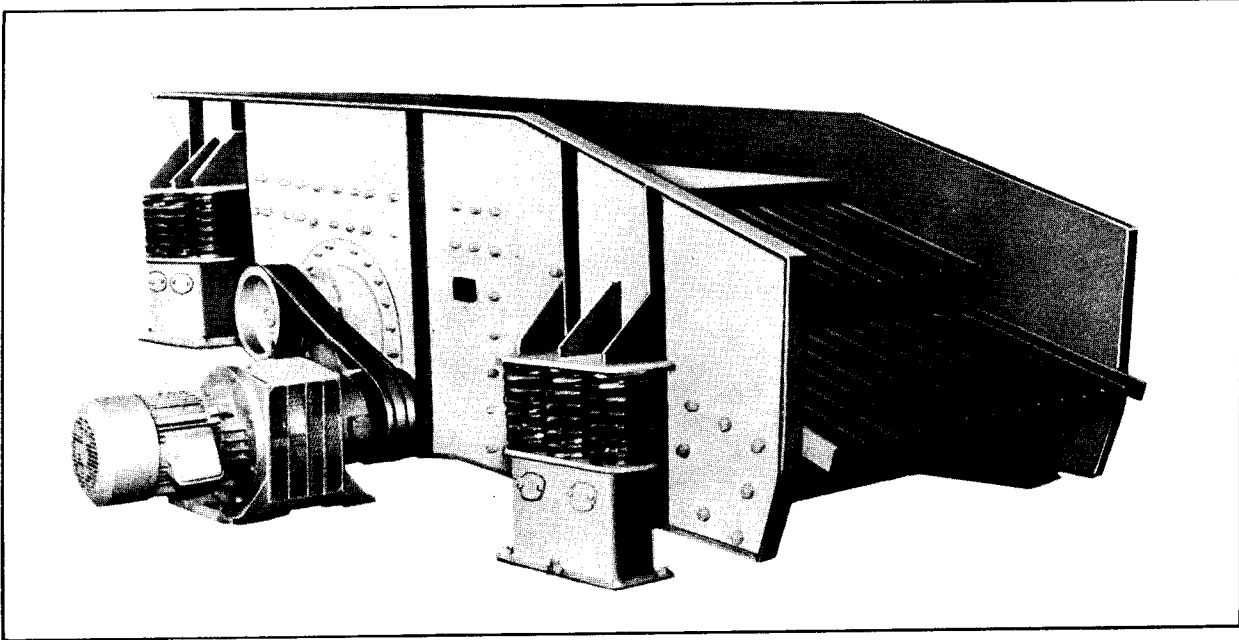


古河のグリズリ振動フィーダ

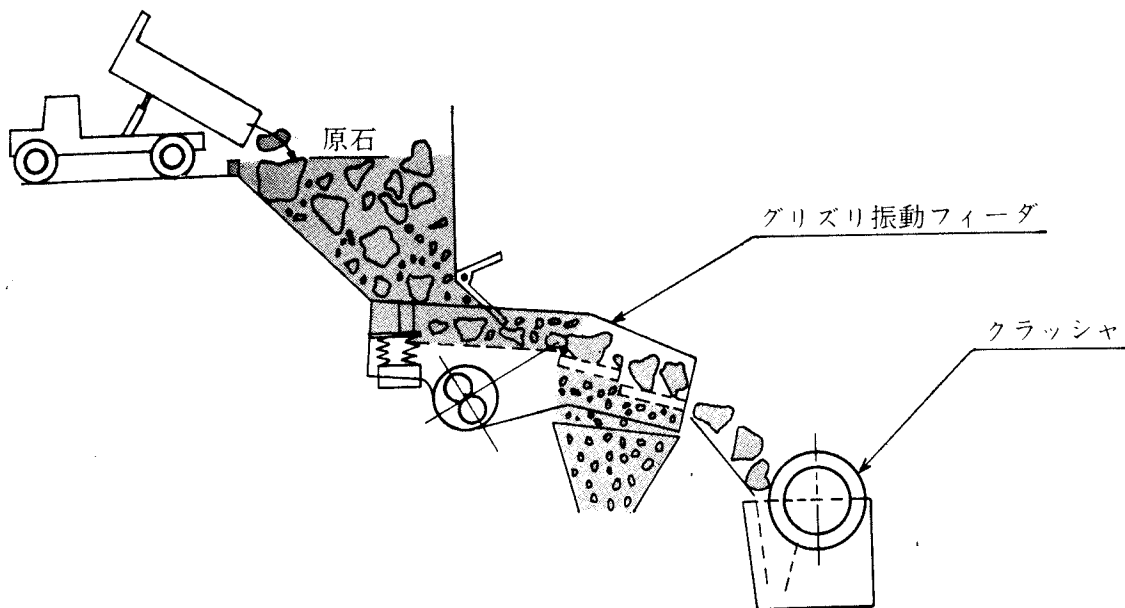


●特 長

1. 原石の切り出しと篩分けが同時にできます。
2. 本機を使用することにより、クラッシャの能力を高めることができます。
3. 振動力が強大ですから、粘性物の多い原石でも能力を十分発揮します。
4. 可変速電動機により、簡単に切り出し量の調整ができます。なお遠方操作も容易です。
5. 構造は簡単かつ堅牢ですから、維持費が僅少です。

●用 途

本機は鉱業、砕石業、セメント業等において、爆破原石を定量的にクラッシャへ供給し、同時に原石中に混入している土砂を篩分ける場合に使用されます。従って原石破碎のクラッシャ能力を高めることになり、クラッシング後の篩分け設備が簡略化されます。



●構造

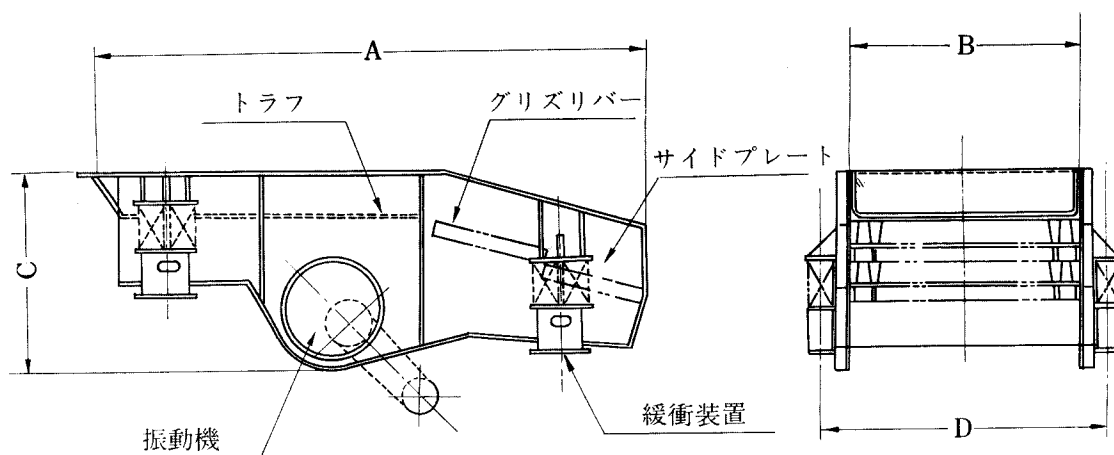
本体はサイドプレート、トラフおよびグリズリバーより構成されています。

トラフは、厚鋼板と形鋼の堅牢な溶接構造になっており、熱処理により溶接後の残留応力を除去しています。従って長期の苛酷な使用に対しても、疲労破壊することがありません。

グリズリバーは厚肉平鋼と鋼管の溶接構造で、バー開きは給鉱口より出口にむかって、末広がりになっていますから、目詰まりがなく篩効率も非常に大きくなります。

グリズリバーは篩分けの効果を十分発揮できるように、2段ステップ(標準品)にしてあります。

なおトラフ部およびサイドには皿ボルトで、ライナを取付け、取り替え容易な構造になっています。機械は本体側Vシーブより、Vベルトを介しVSモータ(可変速電動機)で運転されます。VSモータは電磁すべり継手を内蔵していますから、継手の励磁電流を付属の制御器で変えることにより、運転中、自由に回転数を変化させ切り出し量を調整できます。



●仕様・標準寸法

呼称寸法	能力 (t/h)	供給最大塊	VSモータ (kW)	A	B	C	D
900×2400	100～200	450	7.5	2600	900	1000	1290
1200×3000	160～320	600	11	3215	1200	1225	1590
1500×3600	250～500	900	15	3770	1500	1350	1940
1800×4200	360～600	1200	22	4500	1800	1470	2240
2100×4800	500～1000	1500	37	5100	2100	1850	2560

(単位：mm)